

Technische Daten PGR 4000

Radlast		4500			[kg]
Stufen		1	2	3	
Übersetzungen ⁷	i	4,82	23,88 32,04	120,22 198,45 297,68	
Wirkungsgrad	η	96	94	93	[%]
Masse ca.	m	38	41	44	[kg]
Nenn Drehmoment am Abtrieb	T_{2N}	1600			[Nm]
Beschleunigungsmoment am Abtrieb	T_{2A}	3200			[Nm]
Spitzendrehmoment am Abtrieb ¹	T_{2S}	4000			[Nm]
Zulässige mittlere Antriebsdrehzahl ²	n_{1N}	3000			[min ⁻¹]
Höchst drehzahl ³	n_{1max}	6000			[min ⁻¹]
Axialkraft ⁴	F_{2Amax}	9000			[N]
Radialkraft ⁴	F_{2Rmax}	45000			[N]
Lebensdauer ^{5,6}	Lh	20000			[h]
Laufgeräusch bei $n_1 = 3000 \text{ min}^{-1}$	Lp	< 68			[dB(A)]
Drehrichtung am An- und Abtrieb		gegensinnig			
Schmierung		lebensdauer geschmiert			
Einbaulage		horizontal			
Umgebungstemperatur	T	-20 – +50			[°C]
Zulässige Gehäusetemperatur max.	T	90			[°C]
Schutzart		bis IP67 ⁸			
Gehäuseoberfläche		KTL-beschichtet			
Gehäusefarbe ⁷		ähnlich RAL 9005			

1 <10 Sek

2 bei 20°C Umgebungstemperatur

3 kurzzeitig

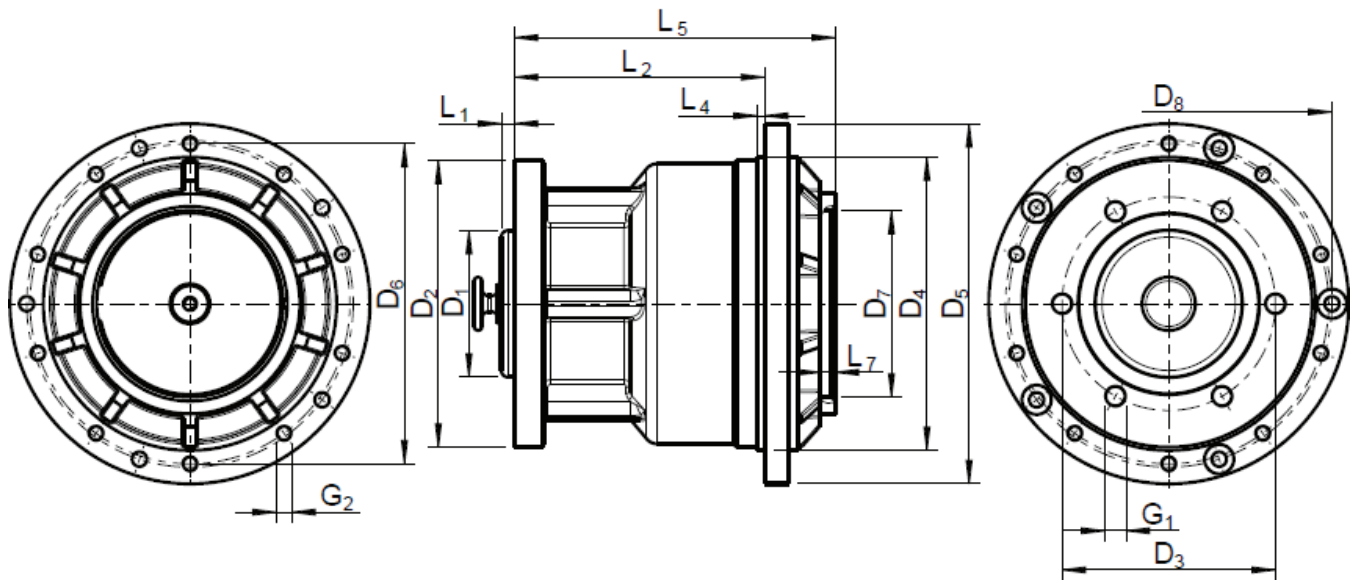
4 bezogen auf die Flanschfläche der Felge bei $n_2 = 100 \text{ min}^{-1}$

5 bezogen auf $n_2 = 100 \text{ min}^{-1}$, KA = 1

6 abhängig vom Anwendungsfall

7 andere auf Kundenwunsch

8 abhängig vom Motor



Stufen		1	2	3	
Längenmaße					
Gesamtlänge ohne Motor	L5	241		280	[mm]
Gehäuselänge	L2	188			[mm]
Abmessungen am Abtrieb					
Felgen-Zentrierdurchmesser	D1	110			[mm]
Felgen-Zentrierlänge	L1	10			[mm]
Abtriebsflansch-Außendurchmesser	D2	215			[mm]
Felgen-Lochkreisdurchmesser	D3	160			[mm]
Felgen-Anschraubgewinde	G1	M16x1,5 (6x)			
Abmessungen am Antrieb ⁸					
Getriebe-Zentrierdurchmesser	D4	220			[mm]
Getriebe-Zentrierlänge	L4	5,5			[mm]
Außendurchmesser	D5	270			[mm]
Lochkreisdurchmesser	D6	240			[mm]
Motor-Lochkreisdurchmesser	D8	245	180		
Anschraubgewinde	G2	M12 (10x)			
Motor-Zentrierdurchmesser	D7	140	100		[mm]
Motor-Zentrierlänge	L7	10			[mm]
Motorflanschgenauigkeit		DIN 42955-N			



ASG Allweier Systeme GmbH
 Zum Degenhardt 3
 88662 Überlingen

Tel.: +49 7551 9207-250
 Fax: +49 7551 9207-255

info@allweier.com
www.allweier.com